


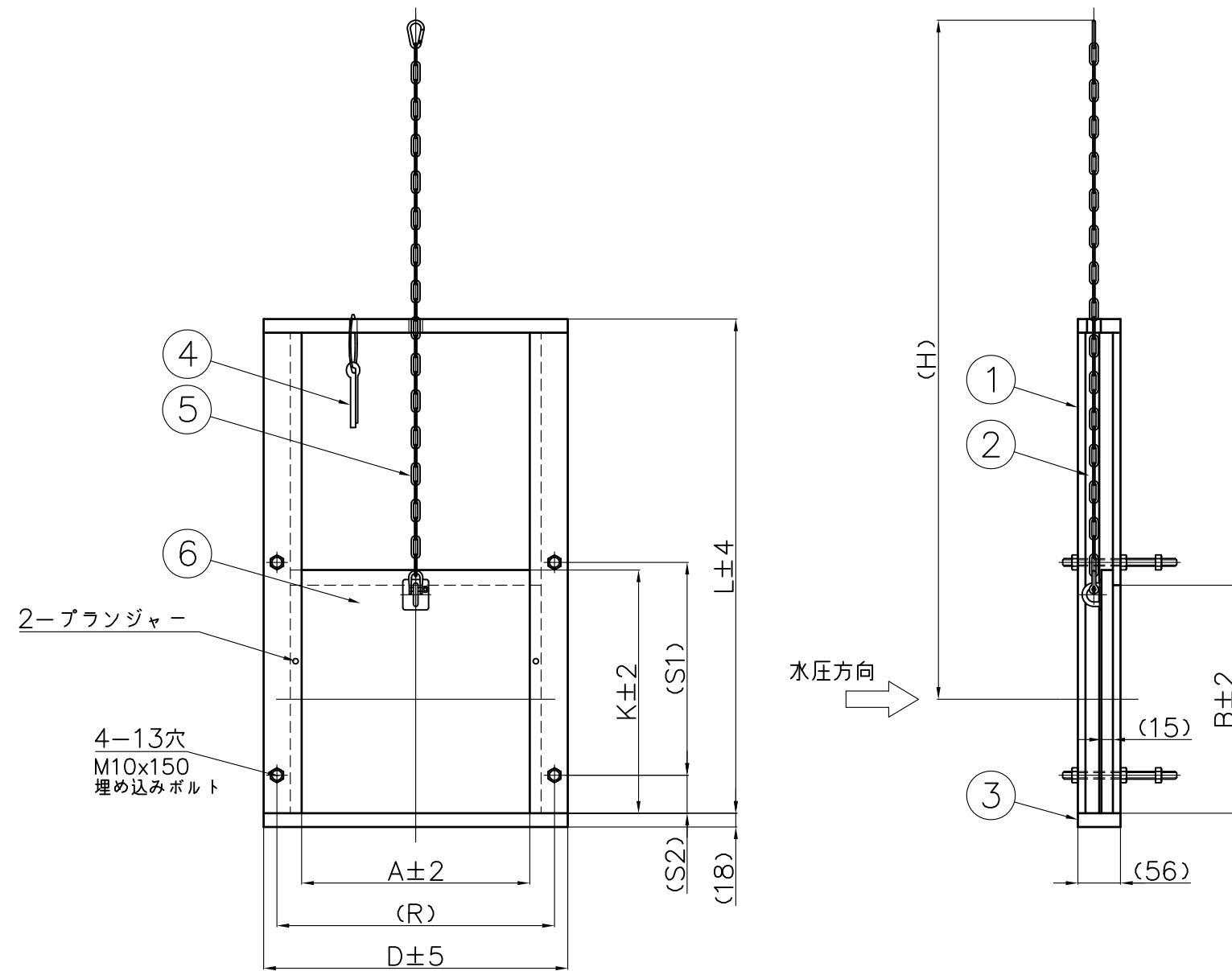
番号	名称	数量	材質
1	フレーム外枠	4	アクリル変性 硬質PVC
2	フレーム内枠	4	H-PVC
3	下部フレーム	1	H-PVC
4	調整ピン	1	SUS304
5	扉引上チェーン	1	SUS304
6	扉体	1	アクリル変性 硬質PVC
7	補強背板	1	H-PVC

単位：mm

品番	A	B	D	H	L	R	S1	S2
CKC3-250	250	250	330	805	530	305	150	50
CKC3-300	300	300	400	880	630	365	200	50
CKC3-350	350	350	470	955	730	425	240	60
CKC3-400	400	400	540	1030	830	485	280	70
CKC3-450	450	450	610	1105	930	545	330	70
CKC3-500	500	500	680	1180	1030	605	380	70

投影法 ⊕			尺度 FREE		寸法公差		品名 手動式水門扉 (角型・三方水密・チェーンタイプ)		品番	
承認	検図	検図	設計	製図	製品部		図番		型式	サイズ
				R.N S/T 12/1	A3 2021年		ZA037AN		CKC3	250~500
 <b>中部美化企業株式会社</b>										

番号	名称	数量	材質
1	フレーム外枠	4	アクリル変性 硬質PVC
2	フレーム内枠	4	H-PVC
3	下部フレーム	1	H-PVC
4	調整ピン	1	SUS304
5	扉引上チェーン	1	SUS304
6	扉体	1	アクリル変性 硬質PVC



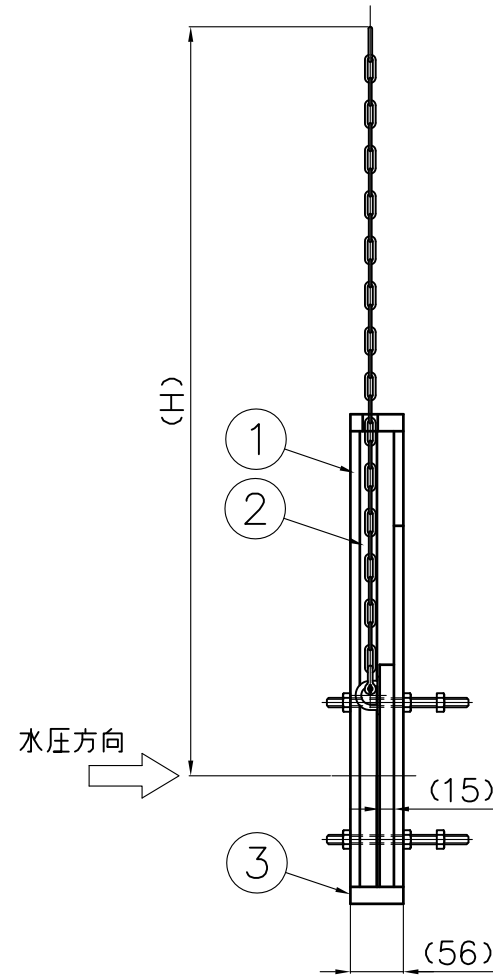
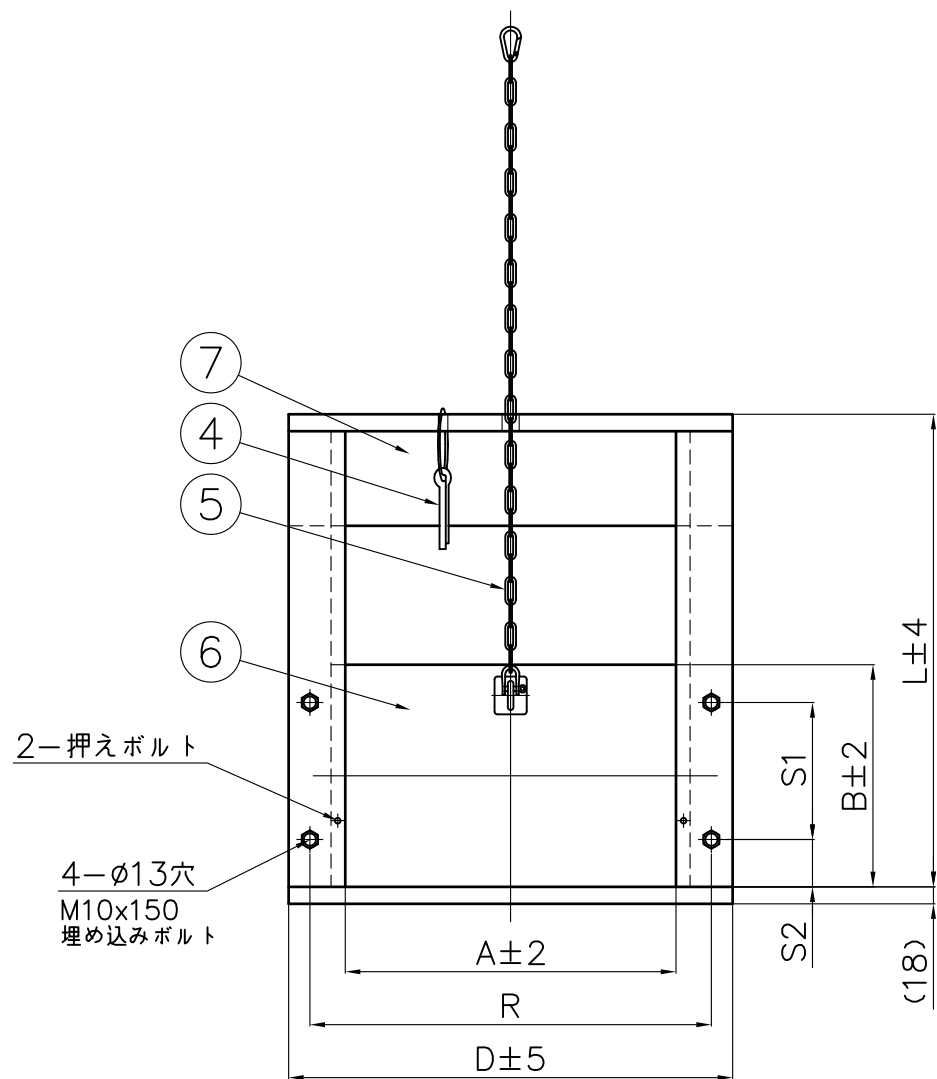
単位：mm

品番	A	B	D	H	K	L	R	S1	S2
CKC4-250	250	250	330	825	270	550	305	230	50
CKC4-300	300	300	400	900	320	650	365	280	50
CKC4-350	350	350	470	975	370	750	425	320	60
CKC4-400	400	400	540	1050	420	850	485	360	70
CKC4-450	450	450	610	1125	470	950	545	410	70
CKC4-500	500	500	680	1200	520	1050	605	460	70

寸法許容差		許容差数値
0.5	3	±0.3
3	6	±0.3
6	30	±0.6
30	120	±0.9
120	400	±1.5
400	1000	±2.4
1000	2000	±3.6
2000	4000	±6

投影法			尺度		寸法公差	
第一角法			FREE			
承認	検図	検図	設計	製図	製品部	
				R.N S/T	A3	
				12/1	2021年	

品名 図番	品番	
	手動式水門扉 (角型・四方水密・チェーンタイプ)	型式
ZA030BM	CKC4	250~500
 中部美化企業株式会社		



番号	名称	数量	材質
1	フレーム外枠	4	アクリル変性 硬質PVC
2	フレーム内枠	4	H-PVC
3	下部フレーム	1	H-PVC
4	調整ピン	1	SUS304
5	扉引上チェーン	1	SUS304
6	扉体	1	アクリル変性 硬質PVC
*注 7	補強背板	1	H-PVC

**\*注意事項**

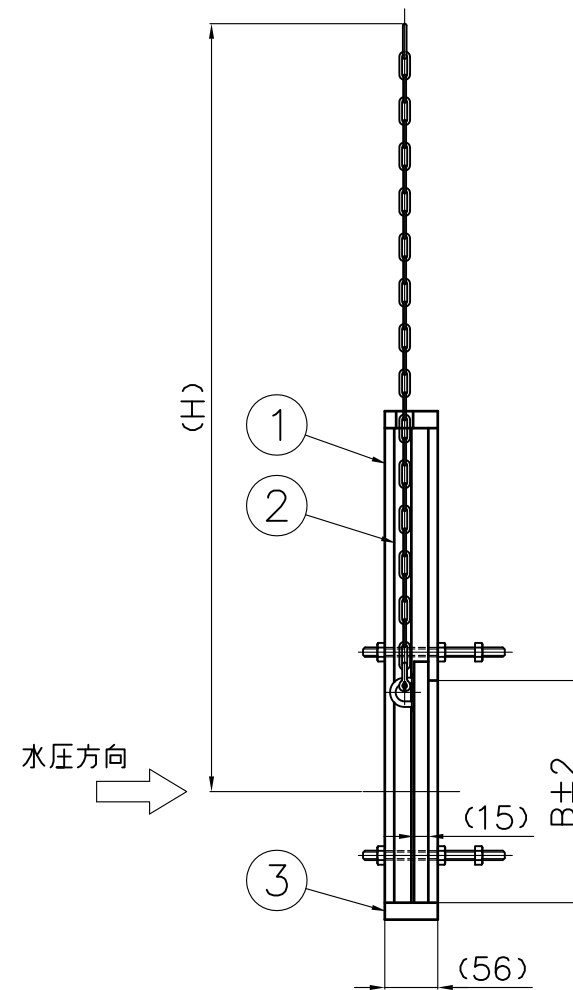
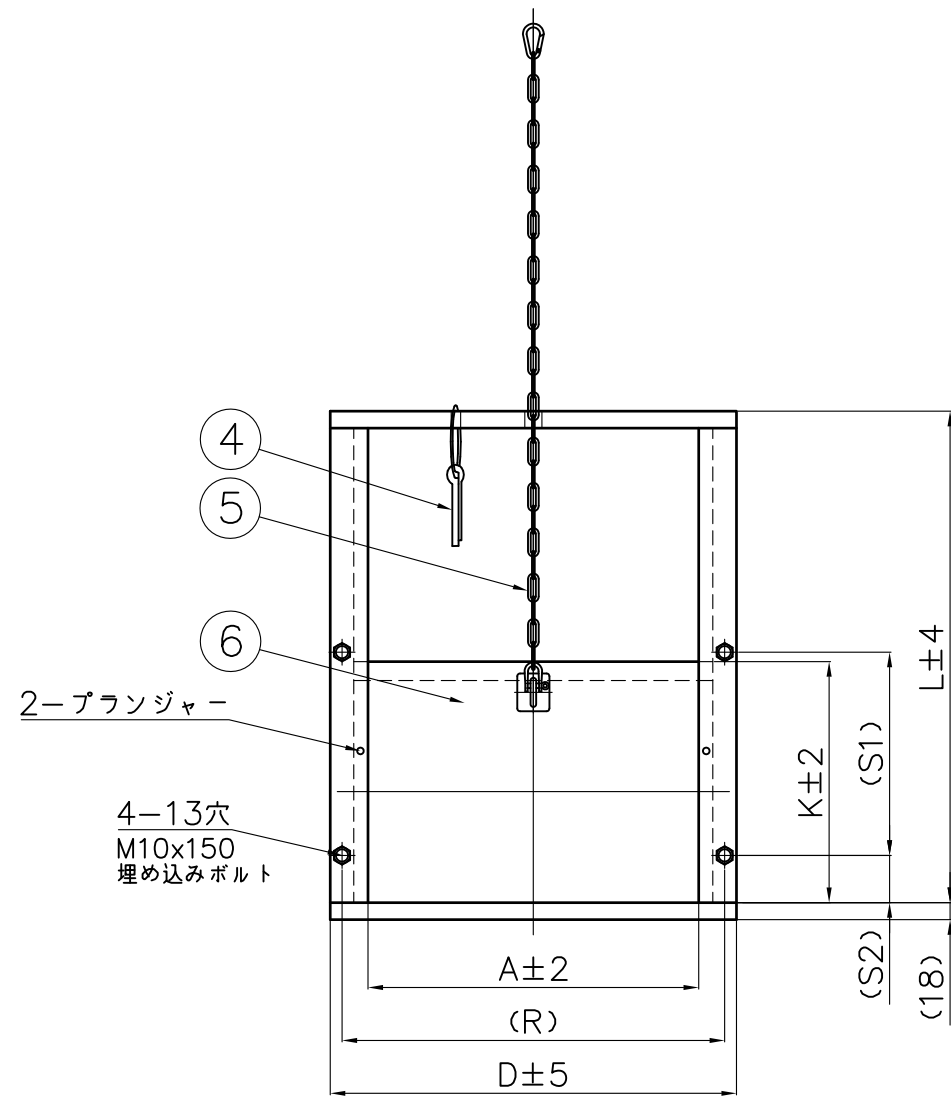
・部品番号⑦は、品番CBC3-350x235以上から付属となります。

単位：mm

品番	A	B	D	H	L	R	S1	S2
CBC3-200x150	200	150	280	655	330	255	60	50
CBC3-250x175	250	175	330	692	380	305	85	50
CBC3-300x200	300	200	400	730	430	365	110	50
CBC3-350x235	350	235	470	782	500	425	145	50
CBC3-400x260	400	260	540	820	550	485	160	50
CBC3-450x295	450	295	610	872	620	545	195	50
CBC3-500x320	500	320	680	910	670	605	220	50
CBC3-550x355	550	355	730	962	740	655	245	60
CBC3-600x380	600	380	780	1000	790	705	270	60
CBC3-650x415	650	415	830	1052	860	755	295	70

		尺度 FREE	寸法公差			品名 手動式水門扉 (ベンチフレーム角型・三方水密・チェーンタイプ)	品番	
承認	検図	検図	設計	製図	製品部	図番 ZA038AN	型式 CBC3	サイズ 200x150~ 650x415
				R.N S/T 2021年 12/1				

番号	名称	数量	材質
1	フレーム外枠	4	アクリル変性 硬質PVC
2	フレーム内枠	4	H-PVC
3	下部フレーム	1	H-PVC
4	調整ピン	1	SUS304
5	扉引上チェーン	1	SUS304
6	扉体	1	アクリル変性 硬質PVC



単位：mm

品番	A	B	D	H	K	L	R	S1	S2
CBC4-200x150	200	150	280	675	170	350	255	130	50
CBC4-250x175	250	175	330	712	195	400	305	155	50
CBC4-300x200	300	200	400	750	220	450	365	180	50
CBC4-350x235	350	235	470	802	255	520	425	215	50
CBC4-400x260	400	260	540	840	280	570	485	240	50
CBC4-450x295	450	295	610	892	315	640	545	275	50
CBC4-500x320	500	320	680	930	340	690	605	300	50
CBC4-550x355	550	355	730	982	375	760	655	325	60
CBC4-600x380	600	380	780	1020	400	810	705	350	60
CBC4-650x415	650	415	830	1072	435	880	755	375	70

寸法許容差		許容差数値
0.5	3	±0.3
3	6	±0.3
6	30	±0.6
30	120	±0.9
120	400	±1.5
400	1000	±2.4
1000	2000	±3.6
2000	4000	±6

投影法			尺度		寸法公差	
第一角法			FREE			
承認	検図	検図	設計	製図	製品部	
				R.N S/T	A3	
				12/1	2021年	

品名	品番	
	手動式水門扉 (ベンチフレーム角型・四方水密・チェーンタイプ)	型式
図番	ZA039AM	CBC4 200x150~ 650x415
 中部美化企業株式会社		